

Produktinformation

ESSMANN Motoröffner EM 24V/K 30, K 40

Einsatzmöglichkeiten

Dach- und Seitenfenster
für Lüftung

Technische Daten	Typ	EM 24V/K 30	EM 24V/K 40
Hub :	cm	30	40
Druck und Zugkraft :	N	300	450
Spannung :	V DC	24	24
Stromaufnahme :	A	0,8 (3,5 A für 100 ms)	0,8 (3,5 A für 100 ms)
Einschaltdauer :	%		
Schutzart :	IP	20	20
Öffnungszeit :	sec.	ca. 30	ca. 35
Abmessung :	mm	449x70x56,5	541x70x56,5
Gehäuse :		Aluminium, pulverbeschichtet	Aluminium, pulverbeschichtet

Beschreibung

Elektrischer Kettenantrieb zum Öffnen von Seitenfenstern, Klappen in der Schrägverglasung, für Lüftung und RWA.

Die Flügelhöhe sollte beim ESSMANN-Motoröffner 24V/ K 30 mindestens 60 cm und beim ESSMANN-Motoröffner 24V/ K 40 mindestens 80 cm betragen.

Eine Flügelbreite von 1,20 m sollte nicht überschritten werden.

Durch die kompakten Abmessungen des Öffners eignet er sich besonders für den Einsatz im Bereich der Glasarchitektur.

Das pulverbeschichtete Aluminiumgehäuse ist standardmäßig in der Farbe weiß erhältlich (andere Farben auf Anfrage möglich).

Die Abschaltung des Öffners in den Endstellungen erfolgt über eingebaute Endschalter.

Durch den Einsatz einer speziellen Doppelkette wird eine hohe Funktionssicherheit erreicht. Im Lieferumfang sind die notwendigen Befestigungsmittel, zur Montage des Motors an ein Seitenfenster (Aluminium), enthalten.

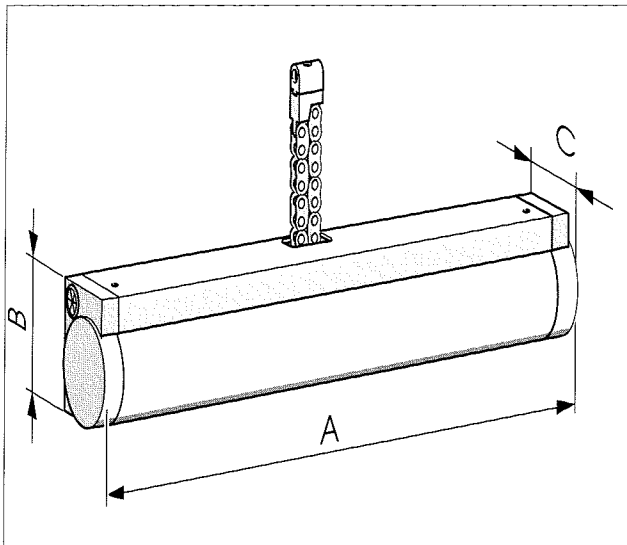
Montage

Der Öffner ist mit den mitgelieferten Befestigungsmitteln zu montieren. Hierbei sind die Installationshinweise in der Montageanleitung zu beachten. Weiterhin ist darauf zu achten, daß zur Befestigung der Konsolen an den Fensterflügeln und Rahmen dem Untergrund entsprechende Schrauben benutzt werden. Die Druck- und Zugkräfte von 300 N bzw. 450 N in Aus- und Einfahrrichtung des Motors sind zu berücksichtigen.

Die Elektrozuleitung des Öffners ist so zu verlegen, daß Beschädigungen auszuschließen sind. Die Zuleitung darf nicht auf Zug oder Quetschung belastet werden.

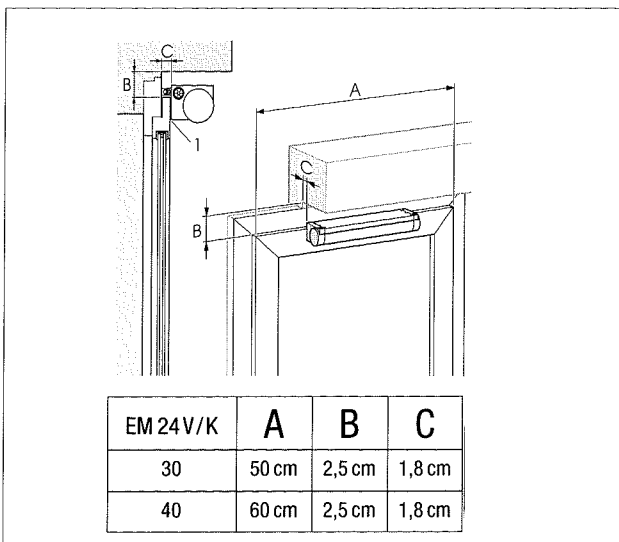
Wartung

Beim Einsatz der Öffner in Rauchabzugsanlagen ist die gesamte Anlage mindestens jährlich durch einen anerkannten Fachbetrieb zu warten.



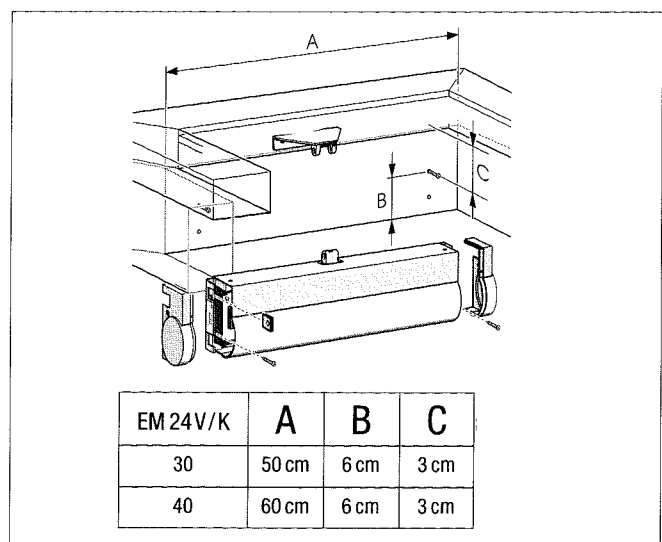
Abmessungen Motoröffner EM 24V/K ...

EM 24V/K	A	B	C
30	45 cm	7 cm	5,7 cm
40	55 cm	7 cm	5,7 cm



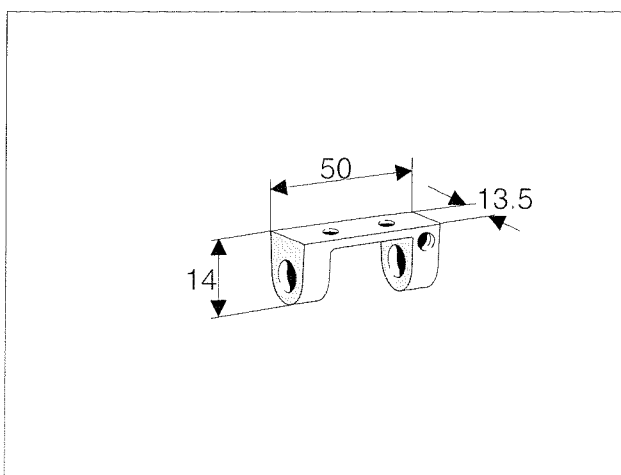
EM 24V/K	A	B	C
30	50 cm	2,5 cm	1,8 cm
40	60 cm	2,5 cm	1,8 cm

Mindestabstände am Kippfenster

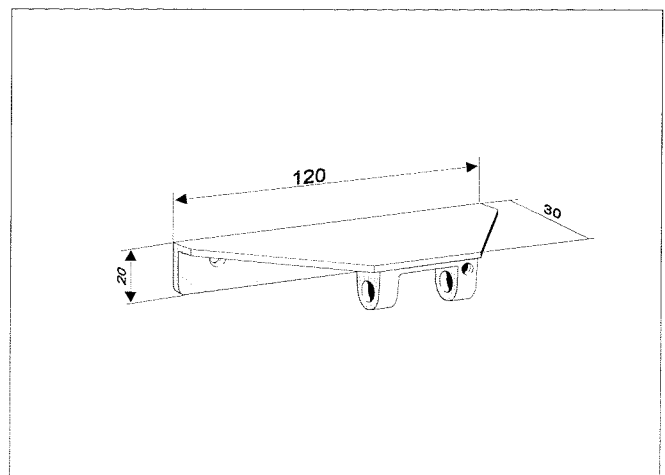


EM 24V/K	A	B	C
30	50 cm	6 cm	3 cm
40	60 cm	6 cm	3 cm

Mindestabstände am Dachfenster



Flügelböckchen (Kippfenster)



Flügelplatte (Dachfenster)